

T.C. ERCİYES ÜNİVERSİTESİ, MÜHENDİSLİK FAKÜLTESİ
ELEKTRİK ELEKTRONİK MÜH. BÖLÜMÜ
Lojik Devrelere Giriş Final Soruları

29.12.2017

Adı :
Soyadı:
Sınıf ve Numarası:

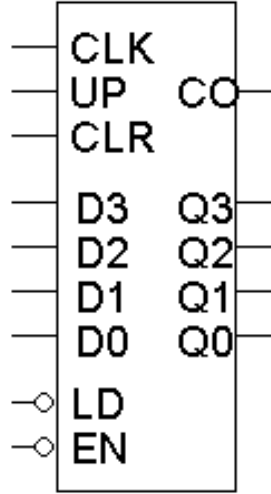
Soru 1 (15 Puan)	Soru 2 (20 Puan)	Soru 3 (20 Puan)	Soru 4 (20 Puan)	Soru 5 (25 Puan)	Toplam (100 P)

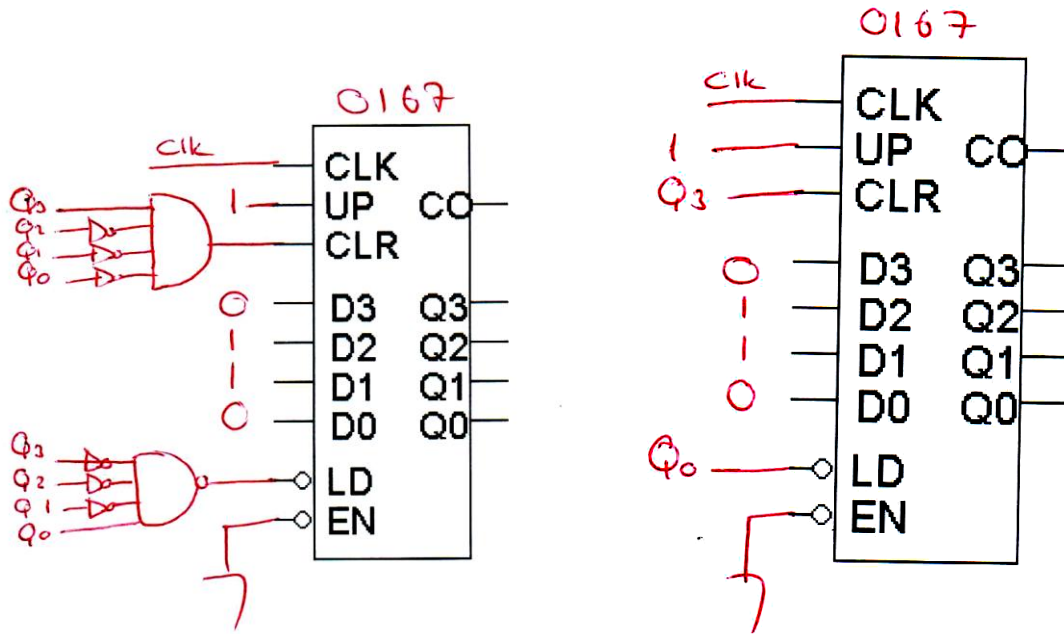
- 1- Aşağıda verilen büyüklükleri birbirleri cinsinden ifade ediniz. İşlem adımlarını net bir şekilde gösteriniz.
Bulunan sonuçların tablodaki ilgili boşluklara yazılması zorunludur. (15 Puan)

Binary	Octal	Decimal	Hexadecimal
		11.25	

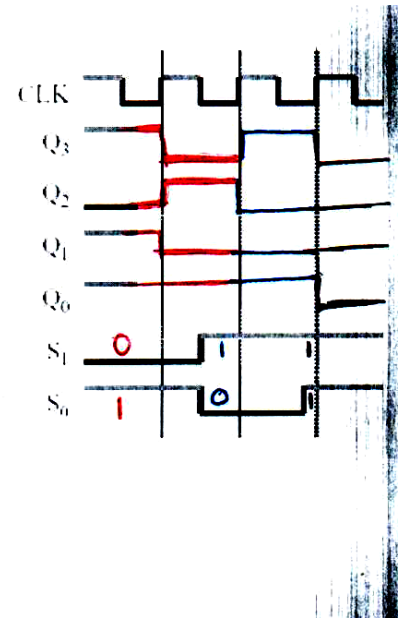
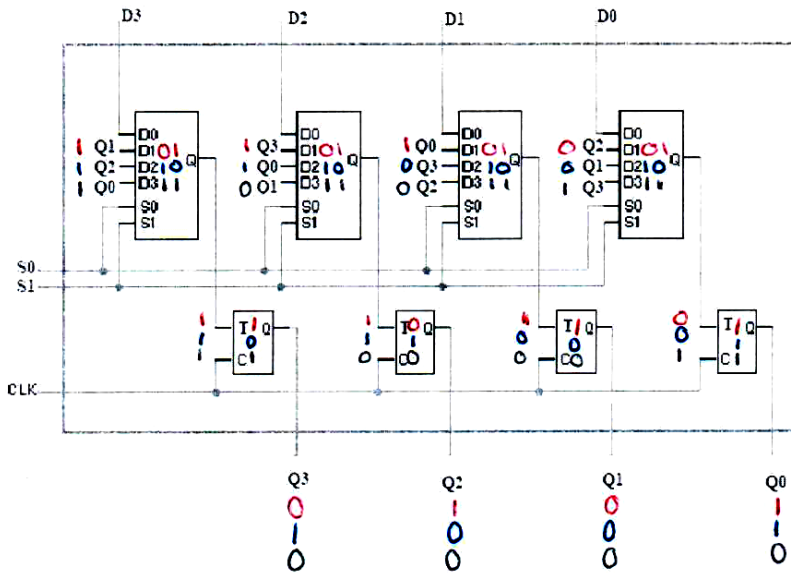
Binary	Octal	Decimal	Hexadecimal
1011.01	13.2	11.25	B.4

- 2- Aşağıdaki sayıcıyı kullanarak 0-1-6-7 şeklinde sayan bir sayıcı tasarımını en az sayıda devre elemanı kullanarak yapınız. **Tasarımın aşağıdaki alanda tamamlanması gerekmektedir.** (20 Puan).



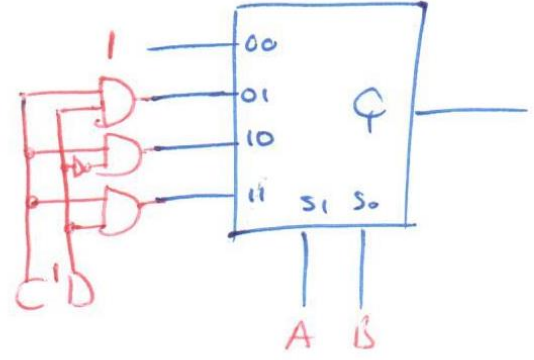
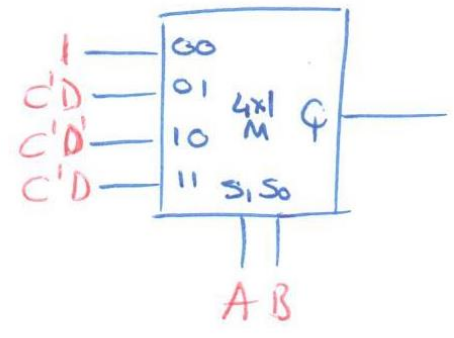


- 3- Aşağıdaki devreye belirtilen seçici değişkenler uygulandığında, devre çıkışını **verilen zaman diyagramı üzerinde tamamlayınız**, başlangıç değerleri Q3-Q0 1011 olarak kabul edilmiştir (20 Puan).



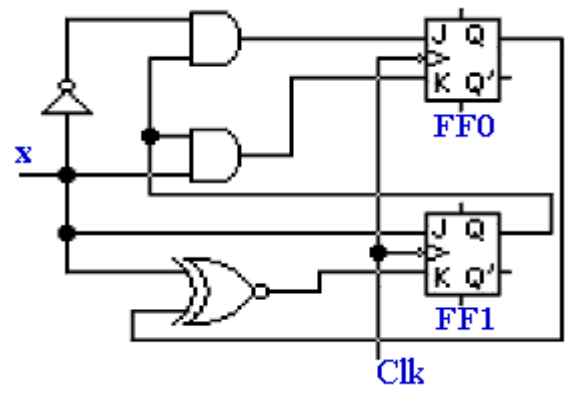
- 4- Fibonacci dizisi, her sayının kendinden öncekiyle toplanması sonucu oluşan bir sayı dizisidir. 0, 1, 1, 2, 3, 5, 8, 13, 21, 45 ... şeklinde devam eder. 4x1 multiplexer ve en a sayıda devre elemanı kullanarak 4 bitlik Fibonacci sayılarını tespit eden ve bu değerler uygulandığında çıkışı 1 olan bir lojik devre tasarlayınız (20 Puan).

Sayılar	A	B	C	D	F
0	0	0	0	0	1
1	0	0	0	1	1
2	0	0	0	0	1
3	0	0	1	1	1
4	0	1	0	0	0
5	0	1	0	1	0
6	0	1	1	0	0
7	0	1	1	1	0
8	1	0	0	0	1
9	1	0	0	1	0
10	1	0	1	0	0
11	1	0	1	1	0
12	1	1	0	0	0
13	1	1	0	1	0
14	1	1	1	0	0
15	1	1	1	1	0



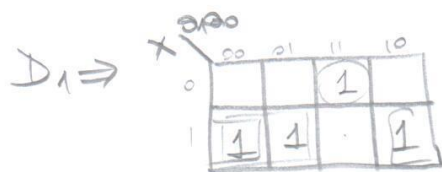
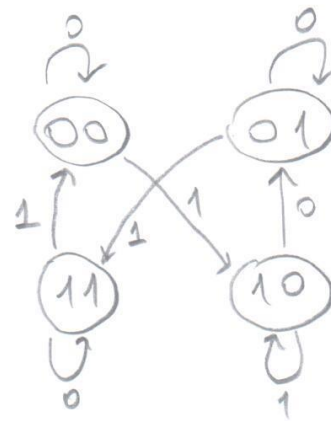
5- Yandaki ardışık devrenin;

- a) Durum denklemlerini (5p), durum tablosunu (5p) ve durum diyagramını (5p) elde ediniz.
- b) Tasarımı D FF'ler kullanarak tekrar çiziniz (10p).

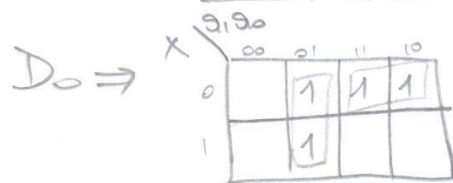


Tablo $X \theta_1 \theta_0$ almışsa ;

X	D.P		S.D	
	θ_1	θ_0	θ_1	θ_0
0	0	0	0	0
0	0	1	0	1
0	1	0	0	1
0	1	1	1	1
1	0	0	1	0
1	0	1	1	1
1	1	0	1	0
1	1	1	0	0



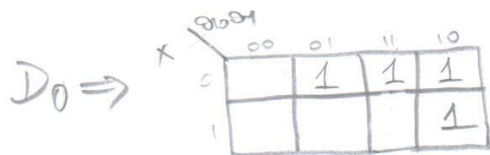
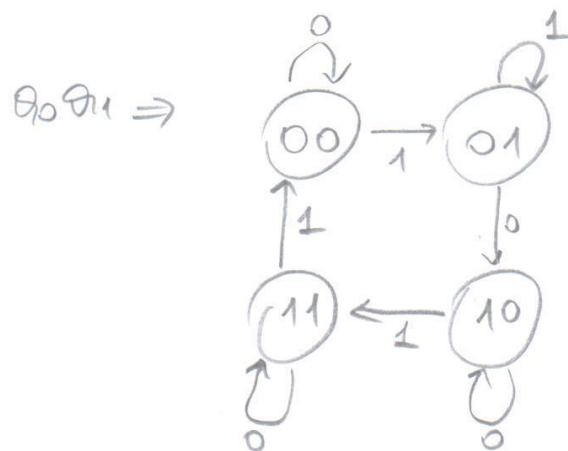
$$D_1 = \bar{X} \theta_1 \theta_0 + X \bar{\theta}_1 + X \cdot \bar{\theta}_0$$



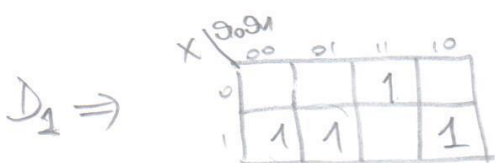
$$D_0 = \bar{\theta}_1 \theta_0 + \bar{X} \theta_1$$

Tablo $X \theta_0 \theta_1$ almışsa ;

X	$\theta_0 \theta_1$		$\theta_0 \theta_1$	
	θ_0	θ_1	θ_0	θ_1
0	0	0	0	0
0	0	1	1	0
0	1	0	1	0
0	1	1	1	1
1	0	0	0	1
1	0	1	0	1
1	1	0	1	1
1	1	1	0	0



$$D_0 = \theta_0 \bar{\theta}_1 + \bar{X} \theta_1$$



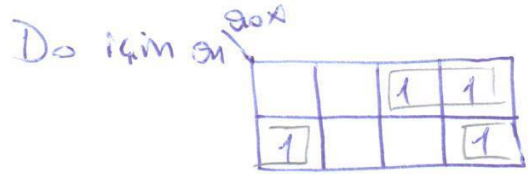
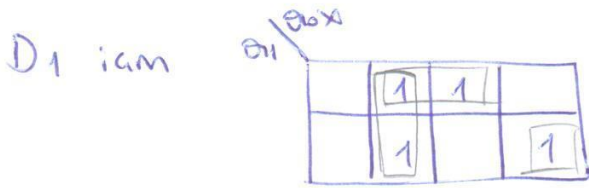
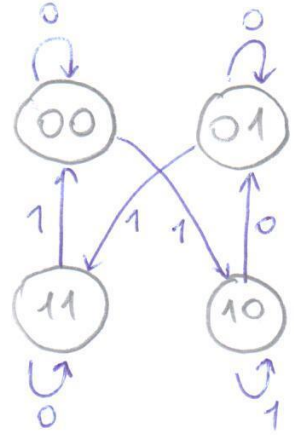
$$D_1 = X \cdot \bar{\theta}_0 + X \cdot \bar{\theta}_1 + \bar{X} \theta_0 \theta_1$$

$$J_0 = \bar{X} \cdot \bar{A}_1 \quad J_1 = X$$

$$K_0 = X \cdot \bar{A}_1 \quad K_1 = X \oplus A_0 \text{ (ex-nor)}$$

Tablo $A_1 A_0 X$ olarak yazılırsa;

Ö.D. / Giriş					S.D.		Ö.D. / Çıkış	
A_1	A_0	X	J_1	K_1	J_0	K_0	A_1	A_0
0	0	0	0	1	0	0	0	0
0	0	1	1	0	0	0	1	0
0	1	0	0	0	0	0	0	1
0	1	1	1	1	0	0	1	1
1	0	0	0	1	1	0	0	1
1	0	1	1	0	0	1	1	0
1	1	0	0	0	1	0	1	1
1	1	1	1	1	0	1	0	0



$$D_1 = \bar{A}_1 X + \bar{A}_0 X + A_1 A_0 \bar{X}$$

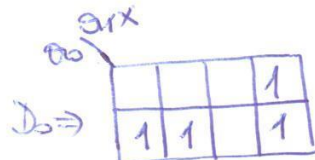
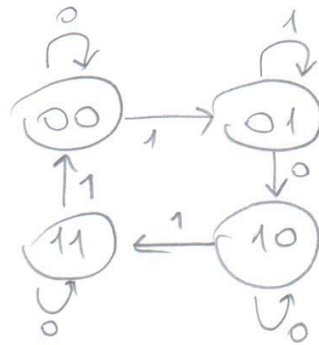
$$D_0 = \bar{A}_1 A_0 + A_1 \bar{X}$$

D_1 ve D_0 bulunup devre çizilir.

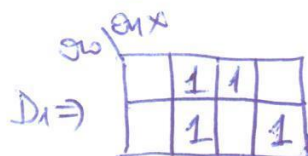
Tablo $A_0 A_1 X$ alınırsa;

Ö.D.			S.D.	
A_0	A_1	X	A_0	A_1
0	0	0	0	0
0	0	1	0	1
0	1	0	1	0
0	1	1	0	1
1	0	0	1	0
1	0	1	1	1
1	1	0	1	1
1	1	1	0	0

$$D_0 A_1 \Rightarrow$$



$$D_0 = A_0 \bar{A}_1 + A_1 \bar{X}$$



$$D_1 = \bar{A}_0 X + \bar{A}_1 X + A_0 A_1 \bar{X}$$

olarak bulunur ve D-FF ile devre tekrar çizilir.