

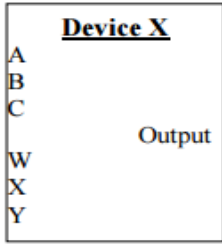
Adı :  
Soyadı:  
Sınıf ve Numarası:

Soru 1 (15 Puan)	Soru 2 (20 Puan)	Soru 3 (20 Puan)	Soru 4 (30 Puan)	Soru 5 (25 Puan)	Toplam (110 P)

1- Boolean denklemlerini kullanarak  $(A + C)(AD + A\bar{D}) + AC + C$  ifadesini sadeleştiriniz.

$$\begin{aligned}
 &(A + C)(AD + A\bar{D}) + AC + C \\
 &(A + C) \cdot A \cdot (D + \bar{D}) + C(A + 1) \\
 &(A + C) \cdot A \cdot (1) + C \cdot (1) \\
 &A(A + C) + C \\
 &AA + AC + C \\
 &A + C(A + 1) \\
 &A + C
 \end{aligned}$$

2- Device X ile gösterilen 6 giriş (A,B,C,W,X ve Y) ve tek çıkışlı (Output) bir devreyi aşağıda verilen tanım tablosuna göre tasarlayınız.



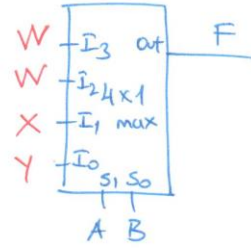
Devre tanım Tablosu

A	B	C	Output
1	x	x	W
0	1	x	X
0	0	x	Y

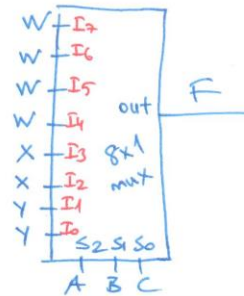
A	B	C	Out (F)
0	0	0	Y
0	0	1	Y
0	1	0	X
0	1	1	X
1	0	0	W
1	0	1	W
1	1	0	W
1	1	1	W

*1.yol* W, X, Y giriş olmak!

*1.yol* AB seçici olursa;  
 $AB = 00 \rightarrow \text{Out} = Y$   
 $AB = 01 \rightarrow \text{Out} = X$   
 $AB = 10 \rightarrow \text{Out} = W$   
 $AB = 11 \rightarrow \text{Out} = W$



*2.yol* ABC seçici olursa;  
 $000 \rightarrow Y$   
 $001 \rightarrow Y$   
 $\vdots$   
 $111 \rightarrow W$



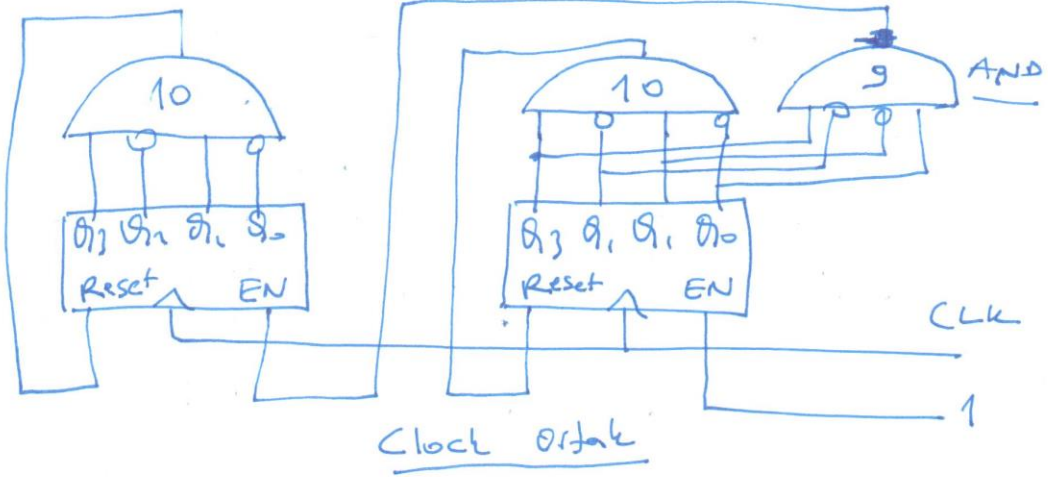
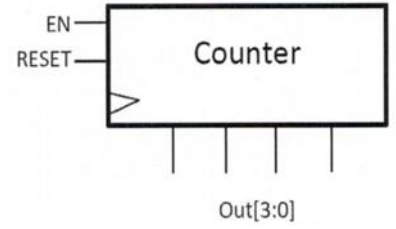
3. yol

Tablodan;

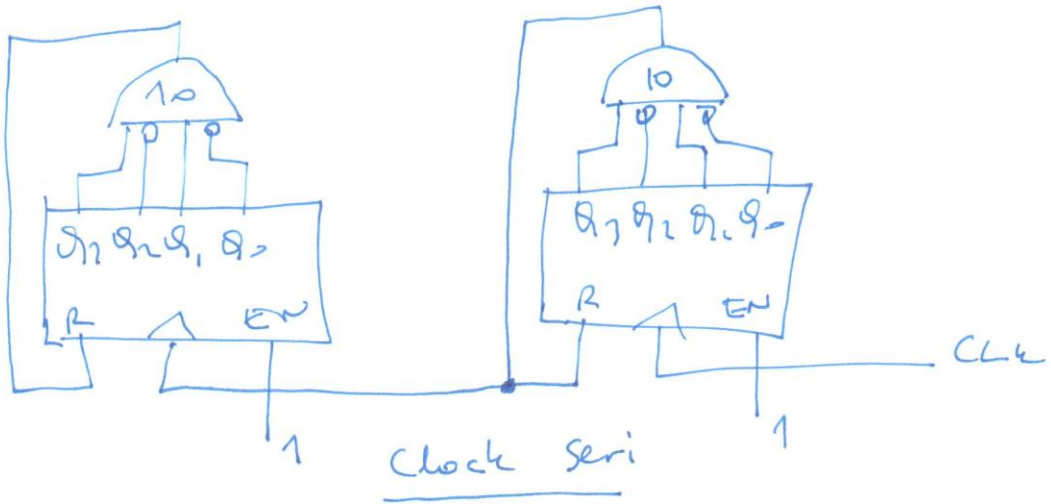
$$\begin{aligned}
 F &= \bar{A}\bar{B}Y + \bar{A}BX + A\bar{B}W + ABW \\
 &= \bar{A}\bar{B}Y + \bar{A}BX + \underline{AW}
 \end{aligned}$$

fonksiyonu kapılarla gerçekleştirilebilir.

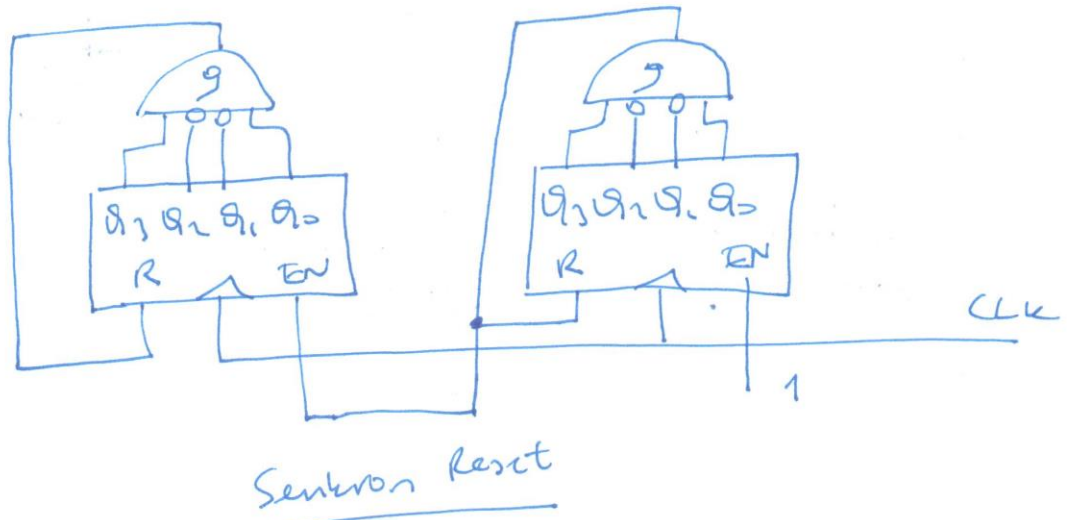
- 3- Yanda blok diyagramı verilen 4 bit yukarı sayan binary sayıcı CLK, EN ve RESET girişlerine sahiptir. Sayıcının çalışabilmesi için EN=1 ve RESET=0 olmalıdır. EN=0 ise sayıcı en son saydığı değerde kalmakta, RESET=1 ise sayıcı 0000 durumuna geçmektedir (bu giriş aktif olur olmaz CLK'dan bağımsız olarak çıkışları sıfırlamaktadır). Bu eleman ve istediğiniz kapı elemanlarını kullanarak 00-99 aralığında sayma işlemi yapabilen bir decimal (BCD) sayıcı tasarlayınız.



veya



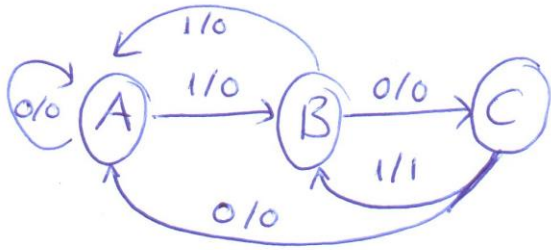
veya



4- Bir giriş (X), bir çıkışlı (Y) ardışık devrede, aşağıda gösterildiği gibi girişe uygulanan 0101 değerine karşılık, çıkışında lojik 1 üreten devre tasarımını gerçekleştiriniz.

X:00011000101110010101010000011...

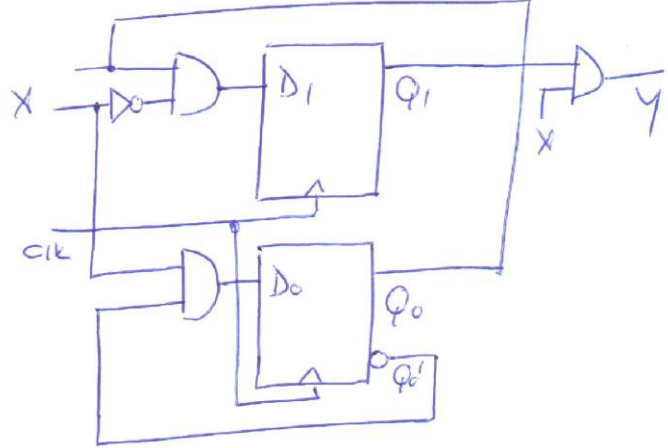
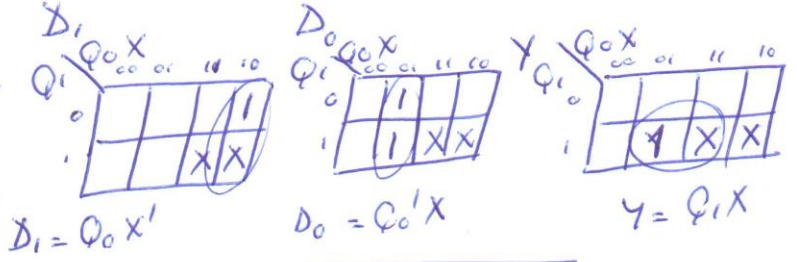
Y:000000000001000000101010000000...



A = 00  
B = 01  
C = 010

State	Q1	Q0	
A	0	0	
B	0	1	
C	1	0	
D	1	1	Yok

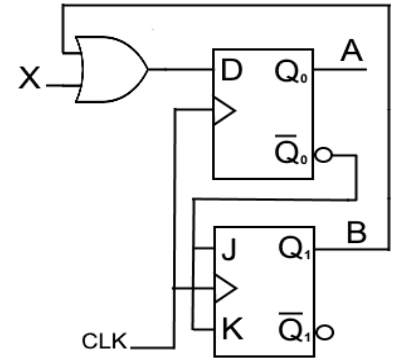
Q1 Q0	In X	D1 D0	Next St	Y Out
00	0	0 0	00	A 0
00	1	0 1	01	B 0
01	0	1 0	10	C 0
01	1	0 0	00	A 0
10	0	0 0	00	A 0
10	1	0 1	01	B 1
11	0	X X	X X	X
11	1	X X	X X	X



State diagramına göre doldurulur.

Bir tasarım mühendisi verilen probleme bağlı olarak yandaki devreyi oluşturmuştur.

- Aşağıda verilen durum tablosunu doldurunuz (10 Puan)
- Devre durum diyagramını çiziniz. (5 Puan)
- Tasarımı **D FF**'lar kullanarak yeniden gerçekleyiniz. (10 Puan)

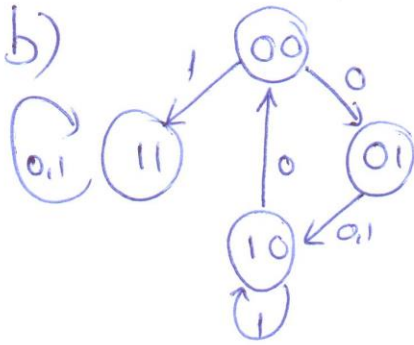


a)

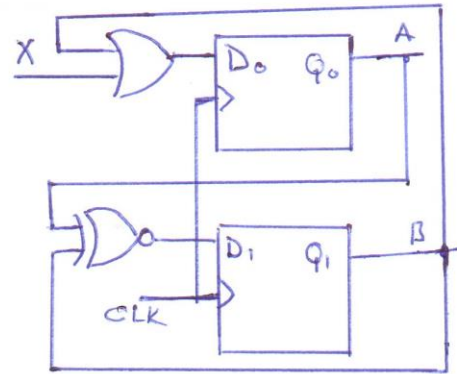
Önceki Durum		Giriş		Sonraki Durum		JK = $\bar{A}(t)$
A(t)	B(t)	X	A(t+1)	B(t+1)		
0	0	0	0	1	1	1
0	0	1	1	1	1	1
0	1	0	1	0	1	1
0	1	1	1	0	1	1
1	0	0	0	0	0	0
1	0	1	1	0	0	0
1	1	0	1	1	0	0
1	1	1	1	1	0	0

Handwritten notes above the table:  $X+B(t)$ ,  $\bar{A}(t)$ ,  $X+Q_1$ ,  $\bar{Q}_0$ . Arrows indicate the flow of information from these expressions to the table cells.

JK	$Q(t+1)$
00	$Q(t)$ NC
11	$Q'(t)$ Toggle



c)  $B(t+1) = 1$  when  $A(t) = B(t)$   
 $B(t+1) = 0$  when  $A(t) \neq B(t)$  }  $\Rightarrow A(t) \Rightarrow D_1$



NOT: Sınav süresi 110 dakikadır.

**Başarılar Dileriz.**

Prof. Dr. Kenan DANIŞMAN  
Yrd. Doç. Dr. Ahmet Turan ÖZDEMİR